

# Etau Fractionné 22000 Newton

## Etau fractionné à mors rectifiés

Réf.

**09-006**

s'adapte aux dimensions de la pièce

Composition :

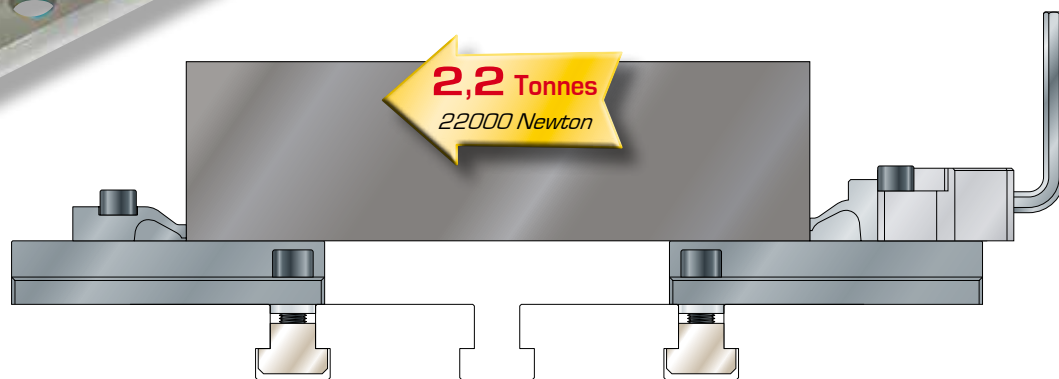
- ① 2 Semelles : 09-016  
hauteur 28 mm, fixation M 12
- ② 1 Mors mobile indexable : 09-025  
course de serrage 16 mm
- ③ 1 Mors fixe indexable : 09-080  
largeur 60 mm

*Vis de fixation M 12 et clé de serrage fournies*

Puissance de serrage :	<b>22000 N.</b>
Couple de serrage :	50 N.m
Course de serrage :	<b>16 mm</b>
Pas d'indexation :	22 mm

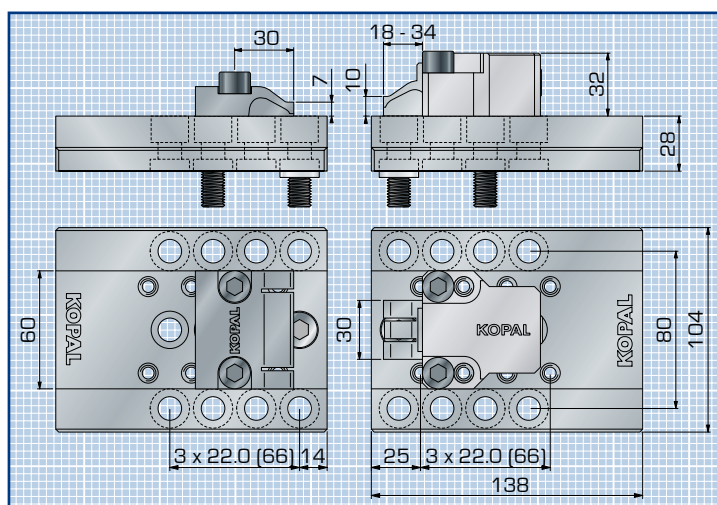


## Mors Rectifiés



**i** s'adapte aux dimensions de la pièce

# KOPAL



Tasseaux et locating de centrage page 68

